

型番	説明	Version
MC-1010-52Q	マルチ GNSS システム測位モジュール	0.3



## 1 概要

LOCOSYS MC-1010-52Q は Airoha AG3352 プラットフォームを基にして、全地球航法衛星システム (GPS, GLONASS, Galileo, BeiDou, QZSS) を同時受信可能、GPS L1C と BEIDOU B1C 信号対応での高精度 GNSS 測位モジュールです、SBAS の測位補強を利用することで、衛星捕捉を強化し、測位精度を向上します。

MC-1010-52Q は 1.5m CEP (open sky) の測位精度が提供可能、従来の製品より 40% の性能向上、優れた感度は受信困難、信号の弱い環境でも速やかに衛星信号を捕捉、短時間で位置情報手に入れる。秀逸な追尾性能であらゆるのアウトドア应用到高速、高精度の測位情報を提供します。

当製品はハイブリッド エフェメリス予測技術で高速コールドスタートを実現します。自己生成・エフェメリス予測 (EASY と呼ばれる) はネットワーク支援とホスト CPU の介入不要の上、エフェメリスを予測られます。最大有効時間は 3 日間で、GNSS モジュールの電源オンになり衛星が利用可能になると自動更新できます。サーバー生成エフェメリス予測 (EPO と呼ばれる) は最大有効時間は 14 日間です。このハイブリッド エフェメリス予測技術でコールド スタート時間を 15 秒以内に短縮することを実現します。

## 2 特徴

- GPS、GLONASS、GALILEO、BEIDOU、QZSS 同時受信
- SBAS (WAAS、EGNOS、MSAS、GAGAN) と QZSS SLASN 対応
- 低消費電力
- 低信号レベル状態で高速な TTFF
- ハイブリッド エフェメリス予測技術より cold start 時間を 15 秒以内に短縮
- 最大 10 Hz の更新周期
- ±10ns 高精度タイムパルス (PPS)
- 小型フォームファクタ 10.1 x 9.7 x 2.2 mm
- SMD タイプでスタンプ穴付き ; RoHS 対応

### 3 アプリケーション

- 個人測位やナビゲーション
- 野生動物追跡
- 携帯端末
- カーナビゲーション
- 航海ナビゲーション

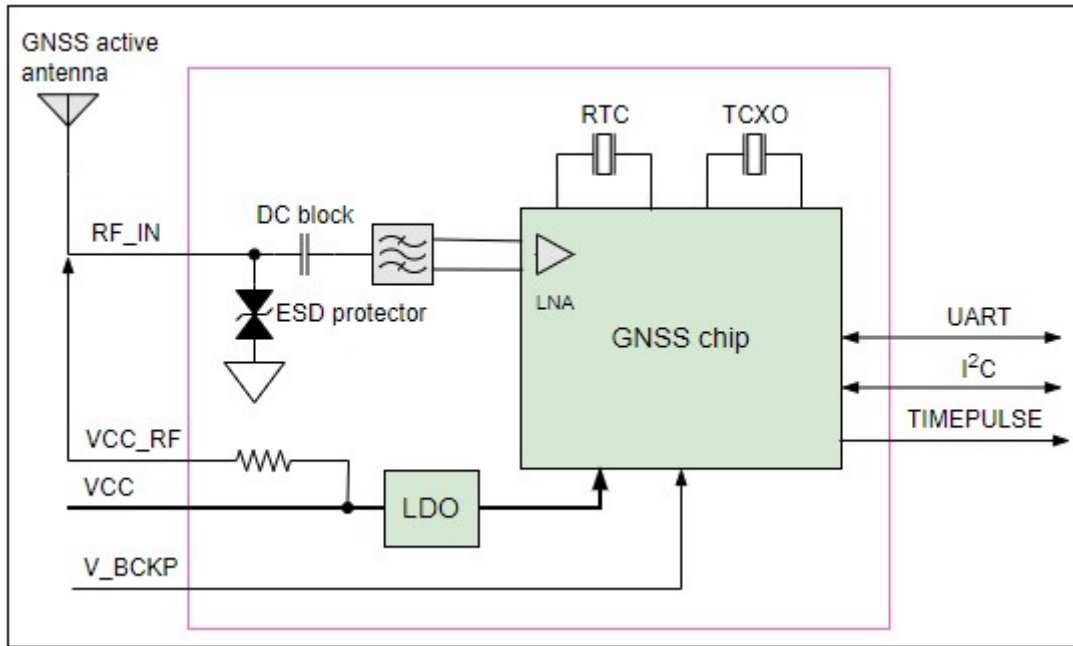


Fig. 3-1 ブロックダイアグラム

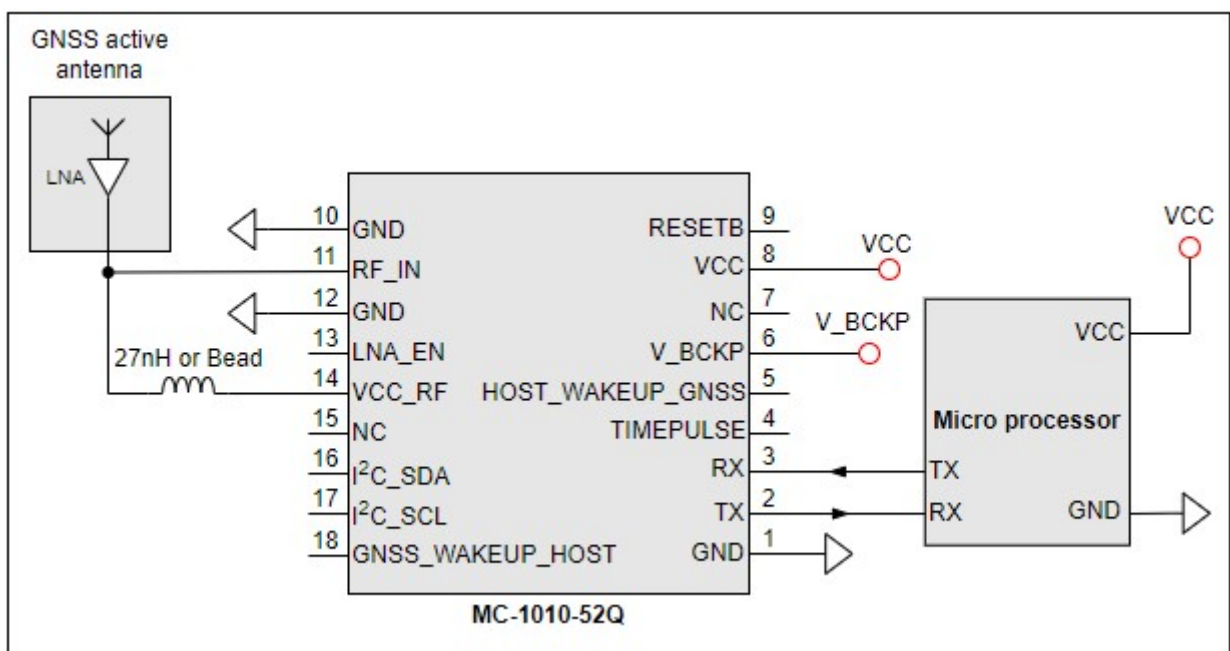


Fig. 3-2 アクティブアンテナを利用する時の推奨回路図

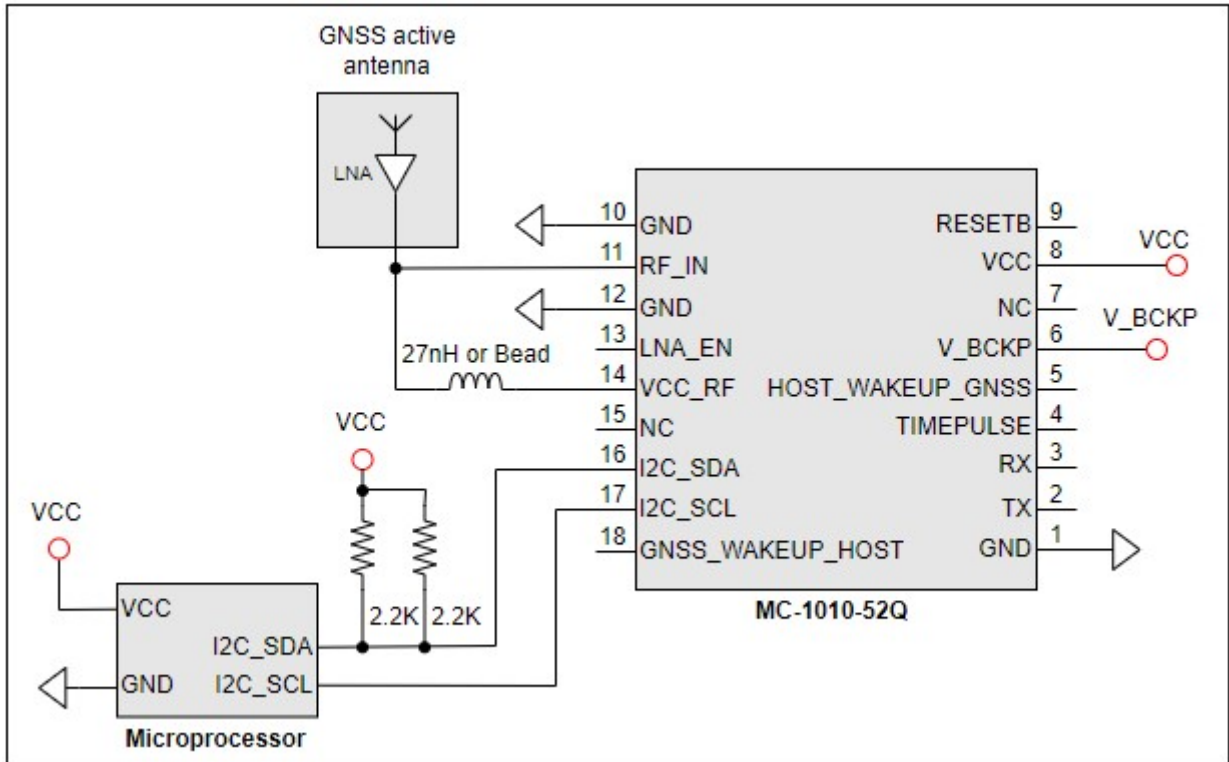


Fig. 3-3 I<sup>2</sup>C の通信インターフェースを利用する時の推奨回路図

## 4 一般仕様

受信信号	GPS/QZSS: L1 C/A, L1C GLONASS: L10F GALILEO: E1 BEIDOU: B1I, B1C	
チャンネル	サポート 47 チャンネル	
更新周期	1Hz default, up to 10Hz	
受信感度	Tracking	-165dBm (外部 LNA 付き)
	Cold start	-149dBm (外部 LNA 付き)
測位時間	Hot start (Open Sky)	1s (typical)
	Cold Start (Open Sky)	28s (typical) without AGPS
		< 15s (typical) with AGPS (エフェメリス予測)
測位精度	標準環境: 1.5m (CEP) (1)	
動作制限高度	< 18,000 m	
動作制限速度	< 500 m/s	
プロトコル	NMEA 0183 ver. 4.1	115200 bps (2), 8 data bits, no parity, 1 stop bits (初期設定) 1Hz: GGA, GLL, GSA, GSV, RMC, VTG, GST

<Note>

1. 測定環境: Open Sky、デュアルバンド、推奨 LNA を使う。
2. ボーレートと更新周期は初期設定です。

## 5 インターフェース

### 5.1 NMEA 出力メッセージ

Table 5.1-1 NMEA 出力メッセージ

NMEA record	Description
GGA	全地球測位システムデータ
GLL	地理的位置 - 緯度/経度
GSA	GNSS DOPと衛星利用状態
GSV	観測できるGNSS 衛星
RMC	GNSS最小限度測位データ
VTG	進行方向速度情報
GST	位置測定の推定誤差

- GGA--- Global positioning system fixed data

Table 5.1-2 次は項目内容と紹介例：

\$GNGGA, 061300.000, 2503.71255, N, 12138.74493, E, 2, 38, 0.44, 121.12, M, 15.32, M, , \*7E

Table 5.1-2 GGA データ フォーマット

項目	例	単位	内容
メッセージ ID	\$GNGGA		GGAプロトコルヘッダー
UTC 時間	061300.000		hhmmss.sss
緯度	2503.71255		ddmm.mmmmm
N/S 指標	N		N=北 または S=南
経度	12138.74493		dddmm.mmmmm
E/W 指標	E		E=東 または W=西
GNSS測位状態	2		Table 5.1-3ご参考
測位使用衛星数	38		観測できる衛星個数
HDOP	0.44		平面精度指標(メートル)
海拔高度	121.12	メートル	アンテナ高(平均海水面) (ジオイド) (メートル)
単位	M	メートル	アンテナ高の単位, メートル
ジオイド高	15.32	メートル	
単位	M	メートル	ジオイド高の単位(メートル)
DGPS データの時間		秒	DGPS未使用状態N/A
DGPS ステーション 識別番号			Differential reference station ID, 0000-1023
チェックサム	*7E		チェックサム
<CR> <LF>			センテンスの終了

Table 5.1-3 GNSS測位状態 (page 10 ご参考)

数値	内容
0	未測位または無効
1	標準GNSS フィックス
2	ディファレンシャル測位
4	RTK fixed
5	RTK float
6	予測/デッドレコニングfix

● GLL--- Geographic position - latitude/longitude

Table 5.1-4 次は項目内容と紹介例：

\$GNGLL, 2503.71255, N, 12138.74493, E, 061300.000, A, D\*42

Table 5.1-4 GLL データ フォーマット

項目	例	単位	内容
メッセージ ID	\$GNGLL		GLL プロトコルヘッダー
緯度	2503.71255		ddmm. mmmmm
N/S指標	N		N=北 または S=南
経度	12138.7493		dddmm. mmmmm
E/W 指標	E		E=東 または W=西
UTC 時間	061300.000		hhmmss. sss
状態	A		A=データ有効 or V=データ無効
測位モード表示	D		N =データ無効 A =単独測位 D =ディファレンシャル測位 R = RTK fixed F = RTK float E = 予測/デッドレコニングfix
チェックサム	*42		
<CR> <LF>			センテンスの終了

● GSA---GNSS DOP and Active Satellites

Table 5.1-5 次は項目内容と紹介例：

\$GNGSA, A, 3, 19, 195, 17, 06, 20, 11, 09, 02, 194, 12, 05, 04, 0.81, 0.44, 0.68, 1\*04

\$GNGSA, A, 3, 14, , , , , , , , , , 0.81, 0.44, 0.68, 1\*03

\$GNGSA, A, 3, 66, 81, 88, 65, 79, 82, , , , , , 0.81, 0.44, 0.68, 2\*0B

\$GNGSA, A, 3, 03, 15, 34, 27, 30, , , , , , 0.81, 0.44, 0.68, 3\*02

\$GNGSA, A, 3, 33, 40, 07, 10, 38, 28, 08, 41, 13, 14, 43, 42, 0. 81, 0. 44, 0. 68, 4\*0B

\$GNGSA, A, 3, 11, 39, , , , , , , , , , 0. 81, 0. 44, 0. 68, 4\*09

Table 5.1-5 GSA データ フォーマット

項目	例	単位	内容
Message ID	\$GNGSA		GSA プロトコルヘッダー
動作モード 1	A		Table 5.1-6 ご参考
測位モード 2	3		Table 5.1-7 ご参考
測位使用衛星番号	19		SV チャンネル 1
測位使用衛星番号	195		SV チャンネル 2
...			...
測位使用衛星番号			SV チャンネル 12
PDOP 値	0. 81		位置精度低下率
HDOP 値	0. 44		水平精度低下率
VDOP 値	0. 68		垂直精度低下率
GNSS system ID	1		Table 5.1-8 ご参考
チェックサム	*04		
<CR> <LF>			センテンスの終了

Table 5.1-6 動作モード 1

数値	内容
M	2D または 3D 固定モード
A	3D mode 2D/3D 自動切替えモード

Table 5.1-7 測位モード 2

数値	内容
1	未測位
2	2D 測位
3	3D 測位

Table 5.1-8 GNSS system ID

数値	内容
1	GPS
2	GLONASS
3	GALILEO
4	BEIDOU
6	IRNSS

● GSV--- GNSS satellites in view

Table 5.1-9 次は項目内容と紹介例:

\$GPGSV, 4, 1, 15, 196, 73, 108, 46, 19, 72, 077, 47, 195, 71, 061, 47, 199, 59, 164, 22, 1\*5B  
 \$GPGSV, 4, 2, 15, 17, 54, 115, 47, 06, 49, 003, 48, 20, 44, 248, 47, 11, 36, 306, 46, 1\*6E  
 \$GPGSV, 4, 3, 15, 09, 35, 079, 45, 02, 31, 307, 45, 194, 28, 175, 43, 12, 25, 302, 43, 1\*52  
 \$GPGSV, 4, 4, 15, 05, 14, 230, 38, 04, 14, 051, 38, 14, 11, 173, 43, 1\*53  
 \$GLGSV, 2, 1, 07, 66, 71, 107, 44, 81, 39, 356, 48, 88, 36, 067, 47, 67, 33, 187, , 1\*7B  
 \$GLGSV, 2, 2, 07, 65, 25, 033, 46, 79, 17, 262, 47, 82, 08, 315, 43, 1\*46  
 \$GAGSV, 2, 1, 05, 03, 49, 122, 45, 15, 47, 342, 45, 34, 37, 056, 43, 27, 33, 273, 43, 7\*7B  
 \$GAGSV, 2, 2, 05, 30, 30, 208, 41, 7\*49  
 \$GBGSV, 4, 1, 14, 33, 72, 072, 50, 40, 63, 187, 48, 07, 63, 217, 45, 10, 63, 251, 45, 1\*74  
 \$GBGSV, 4, 2, 14, 38, 58, 328, 48, 28, 56, 353, 49, 08, 52, 306, 44, 41, 47, 200, 48, 1\*75  
 \$GBGSV, 4, 3, 14, 13, 47, 291, 45, 14, 45, 047, 45, 43, 44, 092, 47, 42, 20, 040, 42, 1\*71  
 \$GBGSV, 4, 4, 14, 11, 20, 105, 41, 39, 11, 172, 42, 1\*78

Table 5.1-9 GSV データ フォーマット

項目	例	単位	内容
Message ID	\$GPGSV		GSV プロトコルヘッダー GP=GPS/QZSS, GL=GLONSS, GA=GALILEO, GB=BEIDOU, GI=IRNSS.
メッセージの総数	4		範囲 1 to 9
メッセージの番号	1		範囲 1 to 9
視野内衛星数	15		
衛星 ID	196		チャンネル 1
標高	73	度	チャンネル 1 (範囲00 to 90)
方位角	108	度	チャンネル 1 (範囲000 to 359)
SNR (C/No)	46	dB-Hz	チャンネル1 (範囲00 to 99, 未追跡時ヌール)
...			...
衛星 ID	199		チャンネル 4
標高	59	度	チャンネル 4 (範囲 00 to 90)
方位角	164	度	チャンネル 4 (範囲 000 to 359)
SNR (C/No)	22	dB-Hz	チャンネル 4 (範囲 00 to 99, 未追跡時ヌール)
Signal ID	1		GPS/QZSS: L1 C/A=1 GLONASS: L1 C/A=1 GALILEO: E1=7 BEIDOU: B1=1
チェックサム	*5B		
<CR> <LF>			センテンスの終了



● **RMC**—Recommended Minimum Specific GNSS Data

Table 5.1-10 次は項目内容と紹介例：

\$GNRMC, 061300.000, A, 2503.71255, N, 12138.74493, E, 0.01, 30.70, 150622, , , D, V\*38

Table 5.1-10 RMC データ フォーマット

項目	例	単位	内容
Message ID	\$GNRMC		RMC プロトコルヘッダー
UTC 時間	061300.000		hhmmss.sss
測位ステータス	A		A=データ有効 or V=データ無効
緯度	2503.71255		ddmm.mmmmm
N/S指標	N		N=北 または S=南
経度	12138.74493		dddmm.mmmmm
E/W 指標	E		E=東 または W=西
対地速度	0.001	ノット	True
真方位	30.70	度	
年月日	150622		ddmmyy
磁気偏差		度	
磁気偏差の補正方向			E=東 または W=西
測位モード	D		N =データ無効 A =単独測位 D =ディファレンシャル測位 R = RTK fixed F = RTK float E = 予測/デッドレコニングfix
ナビゲーション状態	V		S = Safe C = Caution U = Unsafe V = Void 無効
チェックサム	*38		
<CR> <LF>			センテンスの終了

● **VTG**—Course over ground and ground speed

Table 5.1-11 次は項目内容と紹介例：

\$GNVTG, 30.70, T, , M, 0.01, N, 0.01, K, D\*12

Table 5.1-11 VTG データ フォーマット

項目	例	単位	内容
Message ID	\$GPVTG		VTG プロトコルヘッダー
真方位	30.70	度	測定方位

Reference	T		True
磁気方位		度	磁気方位
Reference	M		
対地速度	0.001	knots	測定速度
単位	N		ノット
対地速度	0.001	km/hr	測定速度
単位	K		Kilometer per hour
測位モード	D		N = データ無効 A = 単独測位 D = ディファレンシャル測位 R = RTK fixed F = RTK float E = 予測/デッドレコニングfix
チェックサム	*12		
<CR> <LF>			センテンスの終了

● **GST--- Estimated error in position solution**

Table 5.1-12次は項目内容と紹介例：

\$GNGST, 061300.000, 2.6, 1.9, 1.6, 169.8, 1.9, 1.6, 6.8\*71

Table 5.1-12 GST データ フォーマット

項目	例	単位	内容
Message ID	\$GNGST		GST プロトコルヘッダー
UTC 時間	061300.000		hhmmss.sss
RangeRMS	2.6	メートル	範囲内標準偏差の RMS 値
stdMajor	1.9	メートル	誤差楕円の長半径の標準偏差
stdMinor	1.6	メートル	誤差楕円の短半径の標準偏差
Orient	169.8	メートル	誤差楕円の長半径方向
stdLat	1.9	メートル	緯度誤差の標準偏差
stdLong	1.6	メートル	経度誤差の標準偏差
stdAlt	6.8	メートル	高度誤差の標準偏差
チェックサム	*71		
<CR> <LF>			センテンスの終了

## 5.2 専用コマンド

一般に使用されるコマンドが下記に記載します。

### 5.2.1 ID: 001

[内容]

PAIR\_ACK. 入力コマンドの承認

[リターン]

\$PAIR001, CommandID, Result\*CS<CR><LF>

CommandID: このコマンド/パケット承認応答

Result: コマンドの結果

0: コマンド伝送成功

1: コマンド伝送中、結果を待つ

2: コマンド伝送失敗

3: この コマンド ID を支援しない

4: コマンドパラミータエラー範囲外/パラミータミス/チェックサムエラー

5: サービス忙し中、もう一度やり直してください

[例]

伝送:

\$PAIR002\*38¥r¥n

応答:

\$PAIR001, 002, 0\*39¥r¥n ==> 成功した

### 5.2.2 ID: 002

[内容]

GNSS パワーオン。DSP/RF/Clock とほかの GNSS sections を含む。

[データフィールド]

\$PAIR002\*CS<CR><LF>

[リターン]

結果を伝送する PAIR\_ACK。

[例]

伝送:

\$PAIR002\*38¥r¥n

応答:

\$PAIR001, 002, 1\*38¥r¥n ==> パワーオン中で待ってください。

\$PAIR001, 002, 0\*39¥r¥n ==> パワーオン成功した。

### 5.2.3 ID: 003

[内容]

GNSS パワーオフ。DSP/RF/Clock とほかの GNSS セクションを含む。このコマンドを実行後、ローカルサービスが利用できない。このモジュールが設定コマンドを接收続ける。

[データフィールド]

\$PAIR003\*CS<CR><LF>

[リターン]

結果を伝送する PAIR\_ACK。

[例]

伝送:

\$PAIR003\*39¥r¥n

応答:

\$PAIR001, 003, 1\*39¥r¥n ==> パワーオフ中でお待ちしてください。

\$PAIR001, 003, 0\*38¥r¥n ==> パワーオフ成功した。

#### 5.2.4 ID: 004

[内容]

ホットスタート。NVRAM で利用可能なデータを使用する。

[データフィールド]

\$PAIR004\*CS<CR><LF>

[リターン]

結果を伝送する PAIR\_ACK。

[例]

伝送:

\$PAIR004\*3E¥r¥n

応答:

\$PAIR001, 004, 0\*3F¥r¥n ==> 成功した

#### 5.2.5 ID: 005

[内容]

ウォームスタート。このスタート時エフェメリスデータを使用しない。

[データフィールド]

\$PAIR005\*CS<CR><LF>

[リターン]

結果を伝送する PAIR\_ACK。

[例]

伝送:

\$PAIR005\*3F¥r¥n

応答:

\$PAIR001, 005, 0\*3E¥r¥n ==>成功した

### 5.2.6 ID: 006

[内容]

コールドスタート。このスタート状態に測定、アルマナックとエフェメリス データを使用しない。

[データフィールド]

\$PAIR006\*CS<CR><LF>

[リターン]

結果を送信する PAIR\_ACK。

[例]

送信:

\$PAIR006\*3C¥r¥n

応答:

\$PAIR001, 006, 0\*3D¥r¥n ==>成功した

### 5.2.7 ID: 007

[内容]

フルコールドスタート。

コールド スタートに加えて、このスタート状態にコマンドはシステム/ユーザー構成をクリアする。

GNSS モジュールの初期設定にリセットする。

[データフィールド]

\$PAIR007\*CS<CR><LF>

[リターン]

結果を送信する PAIR\_ACK。

[例]

送信:

\$PAIR007\*3D¥r¥n

応答:

\$PAIR001, 007, 0\*3C¥r¥n ==> 成功した

### 5.2.8 ID: 864

[内容]

ボーレート構成をセットする。

[データフィールド]

\$PAIR864, <Port\_Type>, <Port\_Index>, <Baudrate>\*CS<CR><LF>

Port\_Type: HW ポートタイプ。

0: UART

Port\_Index: HW ポート表示。

0: UART0

Baudrate: このボーレート設定必要。

支援 Support 115200, 230400, 460800, 921600, 3000000

[リータン]

結果を伝送する PAIR\_ACK。

[例]

伝送:

\$PAIR864, 0, 0, 115200\*1B¥r¥n

応答:

\$PAIR001, 864, 0\*31¥r¥n ==> 成功した

[ノット]

再起動後この変動が有効になる。

## 5.2.9 ID: 050

[内容]

位置設定と間隔修正。

1000 ms 以下に設定すれば、ASCII NMEA は IO スループットを下げるため、更新間隔を自動的に増加する。

[データフィールド]

\$PAIR050, <Fix\_Interval>\*CS<CR><LF>

Fix\_Interval: ミニ秒に位置設定間隔修正する。[Range: 100 ~ 1000]

[リータン]

結果を伝送する PAIR\_ACK。

[例]

伝送:

\$PAIR050, 1000\*12¥r¥n

応答:

\$PAIR001, 050, 0\*3E¥r¥n ==> 成功した

## 5.2.10 ID: 051

[内容]

位置取得と間隔修正

[データフィールド]

\$PAIR051\*CS<CR><LF>

[リータン]

1. 結果を伝送する PAIR\_ACK。

2. \$PAIR050, <Fix\_Interval>\*CS<CR><LF>

Fix\_Interval: ミニ秒に位置設定間隔修正する。[Range: 100 ~ 1000]

[例]

伝送:

\$PAIR051\*3E¥r¥n

応答:

\$PAIR001, 051, 0\*3F¥r¥n ==> 成功した

\$PAIR051, 1000\*13¥r¥n

## 5.2.11 ID: 062

[内容]

対応する NMEA タイプの NMEA センテンスの出力間隔を設定する。

[データフィールド]

\$PAIR062, <Type>, <Output\_Rate>\*CS<CR><LF>

Type: NMEA Type

-1 デフォルト値に全部のセンテンスをリセットする。

0 NMEA\_SEN\_GGA, // GGA 間隔 - GPS データ修正

1 NMEA\_SEN\_GLL, // GLL 間隔 - 地理位置 - 緯度 経度

2 NMEA\_SEN\_GSA, // GSA 間隔 - GNSS DOPS と衛星利用状態

3 NMEA\_SEN\_GSV, // GSV 間隔 - 観測できる GNSS 衛星

4 NMEA\_SEN\_RMC, // RMC 間隔 - GNSS 最小限度測位データ センテンス

5 NMEA\_SEN\_VTG, // VTG 間隔 - 進行方向速度情報

6 NMEA\_SEN\_ZDA, // ZDA 間隔 - 時間と日付け

7 NMEA\_SEN\_GRS, // GRS 間隔 - GNSS 範囲残差

8 NMEA\_SEN\_GST, // GST 間隔 - 位置測定 of 推定誤差

Output\_Rate : 出力間隔設定 (有効範囲 : 0~20)

0 - 無効またはサポートされていないセンテンス

1 - 測位修正 1 回ごと後出力

2 - 測位修正 2 回ごと後出力

3 - 測位修正 3 回ごと後出力

4 - 測位修正 4 回ごと後出力

5 - 測位修正 5 回ごと後出力

[リターン]

結果を伝送する PAIR\_ACK。

[例]

伝送:

\$PAIR062, 0, 3\*3D¥r¥n

応答:

\$PAIR001, 062, 0\*3F¥r¥n ==> 成功した

### 5.2.12 ID: 063

[内容]

対応する NMEA タイプの NMEA センテンスの出力間隔を取得する。

[データフィールド]

\$PAIR063, <Type>\*CS<CR><LF>

Type: NMEA Type

-1 全部のセンテンス構成を返す

- 0 NMEA\_SEN\_GGA, // GGA 間隔 - GPS データ修正
- 1 NMEA\_SEN\_GLL, // GLL 間隔 - 地理位置 - 緯度 経度
- 2 NMEA\_SEN\_GSA, // GSA 間隔 - GNSS DOPS と衛星利用状態
- 3 NMEA\_SEN\_GSV, // GSV 間隔 - 観測できる GNSS 衛星
- 4 NMEA\_SEN\_RMC, // RMC 間隔 - GNSS 最小限度測位データ センテンス
- 5 NMEA\_SEN\_VTG, // VTG 間隔 - 進行方向速度情報
- 6 NMEA\_SEN\_ZDA, // ZDA 間隔 - 時間と日付け
- 7 NMEA\_SEN\_GRS, // GRS 間隔 - GNSS 範囲残差
- 8 NMEA\_SEN\_GST, // GST 間隔 - 位置測定の推定誤差

[リターン]

1. 結果を伝送する PAIR\_ACK。
2. \$PAIR063, <Type>, <Output\_Rate>\*CS<CR><LF>

Type: NMEA Type

- 0 NMEA\_SEN\_GGA, // GGA 間隔 - GPS データ修正
- 1 NMEA\_SEN\_GLL, // GLL 間隔 - 地理位置 - 緯度 経度
- 2 NMEA\_SEN\_GSA, // GSA 間隔 - GNSS DOPS と衛星利用状態
- 3 NMEA\_SEN\_GSV, // GSV 間隔 - 観測できる GNSS 衛星
- 4 NMEA\_SEN\_RMC, // RMC 間隔 - GNSS 最小限度測位データ センテンス
- 5 NMEA\_SEN\_VTG, // VTG 間隔 - 進行方向速度情報
- 6 NMEA\_SEN\_ZDA, // ZDA 間隔 - 時間と日付け
- 7 NMEA\_SEN\_GRS, // GRS 間隔 - GNSS 範囲残差
- 8 NMEA\_SEN\_GST, // GST 間隔 - 位置測定の推定誤差

Output\_Rate: 出力間隔設定 (有効範囲: 0~20, デフォルト値)

- 0 - 無効またはサポートされていないセンテンス
- 1 - 測位修正 1 回ごと後出力
- 2 - 測位修正 2 回ごと後出力
- 3 - 測位修正 3 回ごと後出力
- 4 - 測位修正 4 回ごと後出力
- 5 - 測位修正 5 回ごと後出力



[例]

伝送:

\$PAIR063, 0\*23¥r¥n

応答:

\$PAIR001, 063, 0\*3E¥r¥n ==> 成功した

\$PAIR063, 0, 3\*3C¥r¥n

## 5.2.13 ID: 070

[内容]

静止ナビゲーション速度の閾値（しきいち）を設定する。

実際のナビゲーション速度が閾値より小さい場合、出力位置は同じで出力速度はゼロになる。

閾値はゼロに設定すれば、この機能は無効になる。

[データフィールド]

\$PAIR070, <Speed\_thresholld>\*CS<CR><LF>

Speed\_thresholld、0~20 dm/s. デフォルト値は0 dm/s。

最小は1 dm/s で、最大は20 dm/s。

1 dm/s = 0.1m/s

[リターン]

1. 結果を伝送する PAIR\_ACK。

[例]

伝送:

\$PAIR070, 4\*25¥r¥n

応答:

\$PAIR001, 070, 0\*3C¥r¥n ==> 成功した

## 5.2.14 ID: 071

[内容]

この静止ナビゲーション速度の閾値（しきいち）を照会する。

[データフィールド]

\$PAIR071\*CS<CR><LF>

[リターン]

1. 結果を伝送する PAIR\_ACK。
2. \$PAIR071, <Speed\_threshold>\*CS<CR><LF>

Speed\_threshold: 0~2 m/s.

最大2.0 m/s.

[例]

伝送:

\$PAIR071\*3C¥r¥n

応答:

\$PAIR001, 071, 0\*3D¥r¥n ==> 成功した

\$PAIR071, 0. 4\*3A¥r¥n

## 5.2.15 ID: 080

[内容]

ナビゲーションモードを設定する。

[データフィールド]

\$PAIR080, <CmdType>\*CS<CR><LF>

CmdType:

0. 正常モード: 汎用

1. フィットネス モード: ランニングとウォーキングの目的の場合、低速 (< 5 m/s) の動きが位置計算により大きな影響を与える。

2. 保留

3. 保留

4. 静止モード: 動力ない状態の静止アプリケーション用。

5. ドローン モード: ドローンアプリケーションの場合、同等のダイナミックレンジを持ち、異なる飛行フェーズの垂直アプリケーション。(例: ホバリング、クルージングなど)。

6. 保留

7. 水泳モード: 水泳の目的の場合、軌道が滑らかにし、距離計算の精度を向上する。

[リターン]

結果を伝送する PAIR\_ACK。

[例]

伝送:

\$PAIR080, 1\*2F¥r¥n ==> フィットネス モードに入力する。

応答:

\$PAIR001, 080, 0\*33¥r¥n ==> 成功した

## 5.2.16 ID: 081

[内容]

ナビゲーションモードを取得する。

[データフィールド]

\$PAIR081\*CS<CR><LF>

[リターン]

1. 結果を伝送する PAIR\_ACK。

2. \$PAIR081, <CmdType>\*CS<CR><LF>

CmdType:

- '0' [Default Value] 正常モード：汎用
- '1' フィットネス モード：ランニングとウォーキングの目的の場合、低速 (< 5 m/s) の動きが位置計算により大きな影響を与える。
- '2' 保留
- '3' 保留
- '4' 静止モード：動力ない状態の静止アプリケーション用。
- '5' 保留
- '6' 保留
- '7' 水泳モード：水泳の目的の場合、軌道が滑らかにし、距離計算の精度を向上する。

[例]

伝送:

\$PAIR081\*33¥r¥n

応答:

\$PAIR001, 081, 0\*32¥r¥n ==> 成功した

\$PAIR081, 1\*2E¥r¥n ==> 現時点はフィットネス モード。

## 5.2.17 ID: 400

[内容]

DGPS 補正データ ソース モードを設定する。

[データフィールド]

\$PAIR400, <Mode> \*CS<CR><LF>

Mode: DGPS データ ソース モード。

- '0': DGPS ソースがない
- '1': RTCM
- '2': SBAS (WAAS/EGNOS/GAGAN/MSAS を含む)
- '3': QZSS SLAS

[リターン]

結果を伝送する PAIR\_ACK。

[例]

伝送:

\$PAIR400, 2\*20¥r¥n ==> SBAS モードを設定する。

応答:

\$PAIR001, 400, 0\*3F¥r¥n ==> 成功した

## 5.2.18 ID: 401

[内容]

この DGPS データソースモードを照会する。

[データフィールド]

\$PAIR401\*CS<CR><LF>

[リターン]

1. 結果を送信する PAIR\_ACK。
  2. \$PAIR401, <Mode>\*CS<CR><LF>
- Mode: DGPS データソースモード
- '0': DGPS ソースがない
  - '1': RTCM
  - '2': SBAS (WAAS/EGNOS/GAGAN/MSAS を含む)
  - '3': QZSS SLAS

[例]

伝送:

\$PAIR401\*3F¥r¥n

応答:

\$PAIR001, 401, 0\*3E¥r¥n ==> 成功した

\$PAIR401, 2\*21¥r¥n ==> SBAS モード。

## 5.2.19 ID: 410

[内容]

一つ SBAS 衛星の検索が有効かないか。

ナビゲーションモードがフィットネスまたは水泳モードの場合 SBAS は支援しない。

[データフィールド]

\$PAIR410, <Enabled>\*CS<CR><LF>

Enabled: 有効化/無効化

'0' = 無効

'1' = 有効

[リターン]

結果を送信する PAIR\_ACK。

[例]

伝送:

\$PAIR410, 1\*22¥r¥n ==> SBAS 有効。

応答:

\$PAIR001, 410, 0\*3E¥r¥n ==> 成功した

## 5.2.20 ID: 420

### [内容]

QZSS SLAS オペレーション無効にする (サブメータレベル補強サービス)  
 ナビゲーションモードがフィットネスまたは水泳モードの場合、  
 QZSS SLAS は支援しない。

### [データフィールド]

\$PAIR420, <Enabled>\*CS<CR><LF>

Enabled: 有効化/無効化

'0' = 無効

'1' = 有効

### [リターン]

結果を送信する PAIR\_ACK。

### [例]

送信:

\$PAIR420, 1\*21¥r¥n ==> QZSS SLAS 有効にする

応答:

\$PAIR001, 420, 0\*3D¥r¥n ==> 成功した

## 5.2.21 ID: 513

### [内容]

現時点の設定構成を RTC RAM からフラッシュに保存する。

### [データフィールド]

\$PAIR513\*CS<CR><LF>

### [リターン]

結果を送信する PAIR\_ACK。

### [例]

送信:

\$PAIR513\*3D¥r¥n

応答:

\$PAIR001, 513, 0\*3C¥r¥n

### [ノート]

設定構成変動を保存する RTC RAM が V\_BCKP のピンから電源が入る。V\_BCKP のピンから電源がない場合、システム再起動すれば全ての変動データが無くなります。ユーザーはこのコマンドを利用して変動データを安定なフラッシュメモリーに保存できます。更新周期が 1Hz 以上の場合、このコマンドが設定できるのは、GNSS システムがパワーオフの時だけです。

## 5.2.22 ID: 514

[内容]

現時点の設定をクリアにして工場出荷時デフォルト設定に復元することです。GNSS オン時、本機能はランタイム復元を支援しません。GNSS パワーオフ \$PAIR003 のコマンドを送った後、このコマンドを入力してください。

[データフィールド]

\$PAIR514\*CS<CR><LF>

[リターン]

結果を伝送する PAIR\_ACK。

[例]

伝送:

\$PAIR514\*3A¥r¥n

応答:

\$PAIR001, 514, 0\*3B¥r¥n

## 5.2.23 ID: 066

[内容]

受信器を衛星探しスタートを設定します。NVRAM データが有効時、設定可能です。

このコマンドを接收した後デバイスが再起動します。

衛星システム: GPS、GPS+GLONASS、GPS+GALILEO、GPS+BEIDOU、GPS+GLONASS+GALILEO+BEIDOU。QZSS がいつも切替ます。

[データフィールド]

\$PAIR066, <GPS\_Enabled>, <GLONASS\_Enabled>, <Galileo\_Enabled>, <BeiDou\_Enabled>, <QZSS\_Enabled>, <NavIC\_Enabled>\*CS<CR><LF>

GPS\_Enabled:

"0", 無効 (GPS 衛星を探さない。)

"1", GPS 衛星を探す

GLONASS\_Enabled:

"0", 無効 (GLONASS 衛星を探さない。)

"1", GLONASS 衛星を探す

Galileo\_Enabled:

"0", 無効 (Galileo 衛星を探さない。)

"1", Galileo 衛星を探す

BeiDou\_Enabled:

"0", 無効 (BeiDou 衛星を探さない。)

"1", BeiDou を探す。

QZSS\_Enabled:

"0", 無効 (QZSS 衛星を探さない。)

"1", QZSS を探す。

NavIC\_Enabled:

"0", 無効 (NavIC 衛星を探さない。)

"1", NavIC を探す。

[リターン]

結果を伝送する PAIR\_ACK。

[例]

伝送:

\$PAIR066, 1, 0, 0, 0, 0, 0\*3B¥r¥n ==> GPS 衛星を探すのみ。

応答:

\$PAIR001, 066, 0\*3B¥r¥n ==> 成功した

伝送:

\$PAIR066, 1, 0, 1, 0, 1, 0\*3B¥r¥n ==> GPS、GALILEO と QZSS を探す。

応答:

\$PAIR001, 066, 0\*3B¥r¥n ==> 成功した

## 5.2.24 ID: 154

[内容]

ナビデータからリターンリンクメッセージを出力できるようにします。.

[データフィールド]

\$PAIR154, <Enable>\*CS<CR><LF>

Enable:

0: 無効

1: 有効

[リターン]

結果を伝送する PAIR\_ACK。

[例]

伝送:

\$PAIR154, 1\*27¥r¥n

応答:

\$PAIR001, 154, 0\*3B¥r¥n ==>成功した

## 5.2.25 ID: 155

[内容]

リターンリンクメッセージ状態をクエリ輸出. します。

[データフィールド]

\$PAIR155\*CS<CR><LF>

Enable:

0: 無効

1: 有効

[リターン]

1. 結果を送信する PAIR\_ACK。
2. \$PAIR155, <Enable>\*CS<CR><LF>

有効:

0: 無効

1: 有効

[例]

送信:

```
$PAIR155*3B¥r¥n
```

応答:

```
$PAIR001, 155, 0*3A¥r¥n ==> 成功した
```

```
$PAIR155, 1*26¥r¥n
```



6 ピン配置図と説明

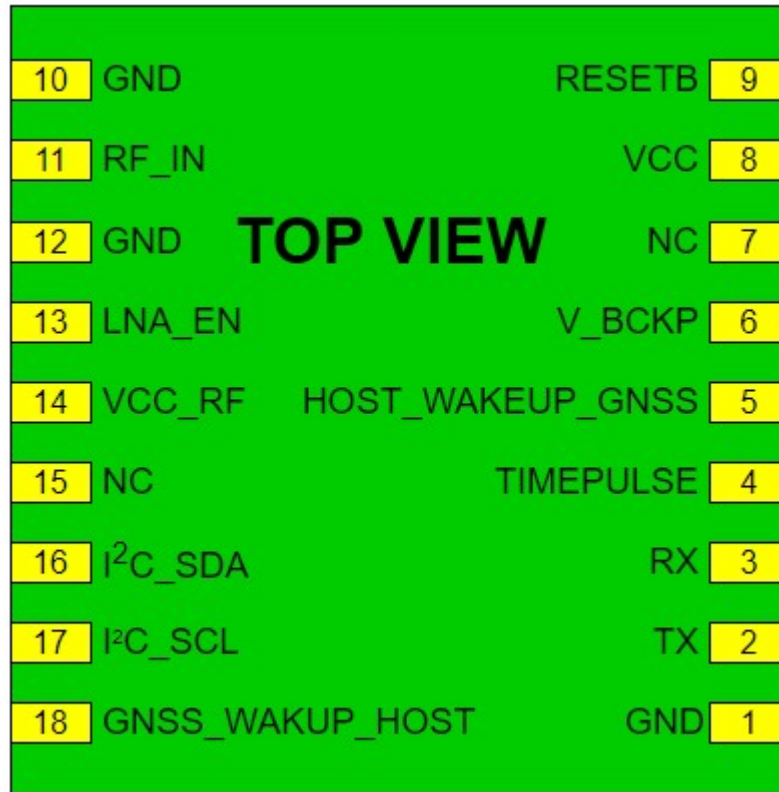


Table 6-1 ピンの説明

ピン #	名称	タイプ	説明	ノート
Pin #	Name	Type	Description	Note
1	GND	P	グラウンド	
2	TX	O	出力端子	
3	RX	I	入力端子	
4	TIMEPULSE	O	タイムパルス(PPS, デフォルト 100 ms パルス/秒 GNSS 修正が利用可能)	
5	HOST_WAKEUP_GNSS	I	ホストが GNSS モジュールを起動する。利用しない場合、接続しないでください。	
6	V_BCKP	P	バックアップ電源入力。ウォーム スタート及びホット スタート機能を有効にするため、バックアップ電源電圧を V_BCKP に接続することを推奨します。さらに、V_BCKP はシステム実行が必要です。バックアップ電源不要の場合、V_BCKP を主電源 (VCC) に接続してください。	1
7	NC		接続しない。	
8	VCC	P	主電源で DC サプライ入力です。クリーンと安定が必要です。	

9	RESETB	I	内部 10K ohm プルアップ抵抗です。モードコントロールピンが RTC と正常モードの間です。利用しない場合、接続しないでください。
10	GND	P	グラウンド
11	RF_IN	I	GNSS RF 信号入力 アクティブ アンテナの総合ゲインは 35dB を超えないでください。
12	GND	P	グラウンド
13	LNA_EN	0	外部 LNA をコントロールする出力ピンです。ハーフアクティブです。
14	VCC_RF	0	アクティブアンテナの出力電圧です。
15	NC		接続しないでください。
16	I <sup>2</sup> C_SDA	I/O	I <sup>2</sup> C シリアデータです。利用しない場合接続しないでください。
17	I <sup>2</sup> C_SCL	I	I <sup>2</sup> C シリアク拉克入力です。利用しない場合接続しないでください。
18	GNSS_WAKUP_H OST	0	GNSS モジュールがホストを起動します。利用しない場合接続しないでください。

<ノート>

1. ハイブリッドエフェメリス予測の利点を得るため、エフェメリス予測の有効期間にこのピンをいつも電源持続してください。

## 7 DC &温度と特徴

### 7.1 絶対最大レーティング

パラメータ	記号	レーティング	単位
DC 入力電圧	VCC <sub>ABS</sub>	3.63	V
バックアップ電源入力電圧	V_BCKP <sub>ABS</sub>	3.63	V
操作温度範囲	T <sub>OPR_ABS</sub>	-40 ~ 85	°C
保存温度範囲	T <sub>STG_ABS</sub>	-40 ~ 85	°C

### 7.2 DC 電気特徴

パラメータ	記号	条件	Min.	Typ.	Max.	単位
DC 入力電圧	VCC		3	3.3	3.6	V
バックアップバッテリー入力電圧	V_BCKP		1.62		3.63	V
VCC_RF 出力電圧	VCC_RF			VCC		V
消費電流	I <sub>SS</sub>	VCC = 3.3V, w/o active antenna, Peak Acquisition Tracking		25 29 <sup>(2)</sup>	140 <sup>(1)</sup>	mA mA mA
	I <sub>RTC</sub>	VCC=3.3V, RESETB=0V		191		uA
バックアップバッテリー電流	I <sub>BAT</sub>	VCC = 0V		32		uA
VCC_RF 出力電流 <sup>(3)</sup>	I <sub>OUT</sub>				30	mA
ハイレベル入力電圧	V <sub>IH</sub>		2			V
ローレベル入力電圧	V <sub>IL</sub>				0.8	V
ハイレベル出力電圧	V <sub>OH</sub>		2.4			V
ローレベル出力電圧	V <sub>OL</sub>				0.4	V

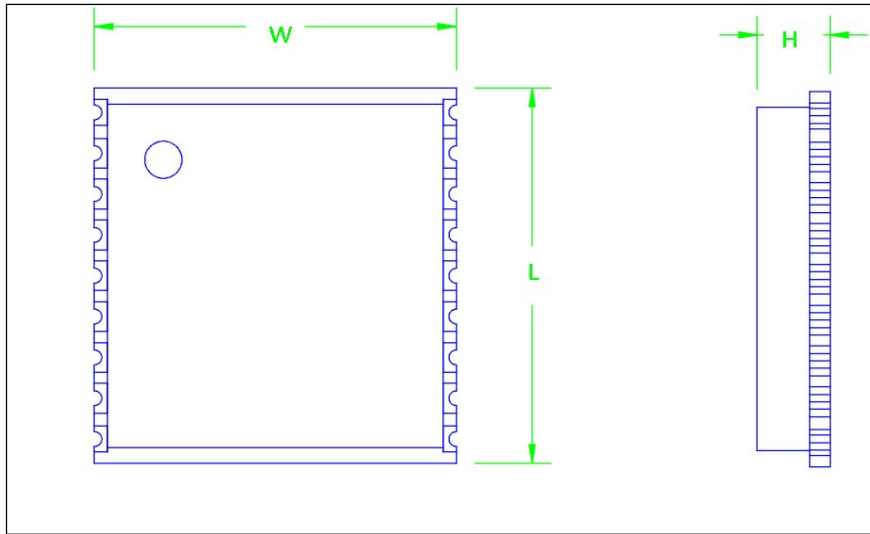
<ノート>

1. モジュールに AGPS データをダウンロードする時に発生可能です。
2. 位置修正(1Hz)できることと、入力電圧が 3.3V とセルフ・エフェメリス予測がアクティブでない時に、測定される可能です。

### 7.3 温度特徴

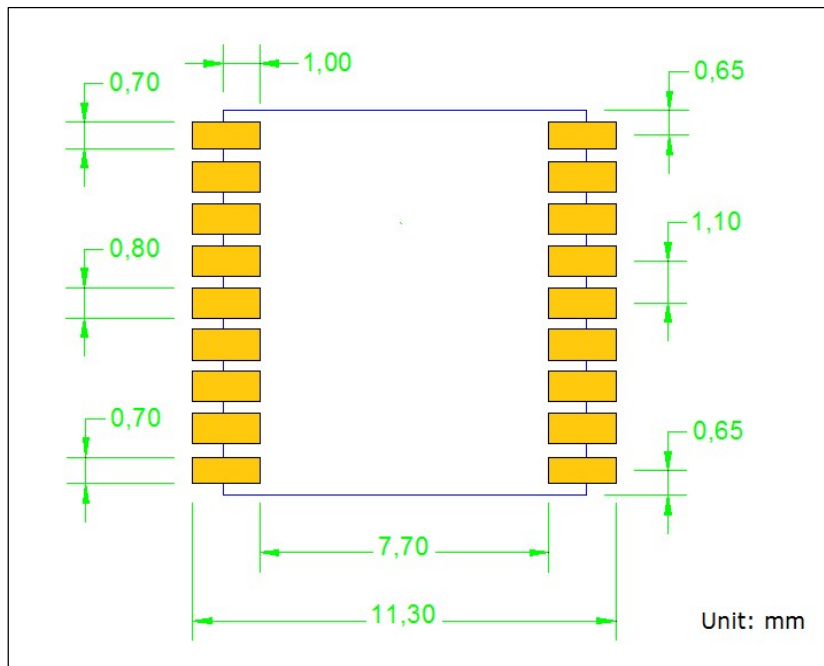
パラメータ	記号	Min.	Typ.	Max.	単位
操作温度	T <sub>OPR</sub>	-40	-	85	°C
保存温度	T <sub>STG</sub>	-40	25	85	°C

8 機械的仕様  
 8.1 外形図



記号	Min. (mm)	Typ. (mm)	Max. (mm)
W	9.6	9.7	9.8
L	9.8	10.1	10.4
H	2.0	2.2	2.4

8.2 推奨ランドパターン寸法



ノート：推奨ランドパターン寸法はご参考用です。実際パッドのレイアウトがアプリケーションによる異なる場合があります。

## 9 リールパッキング説明

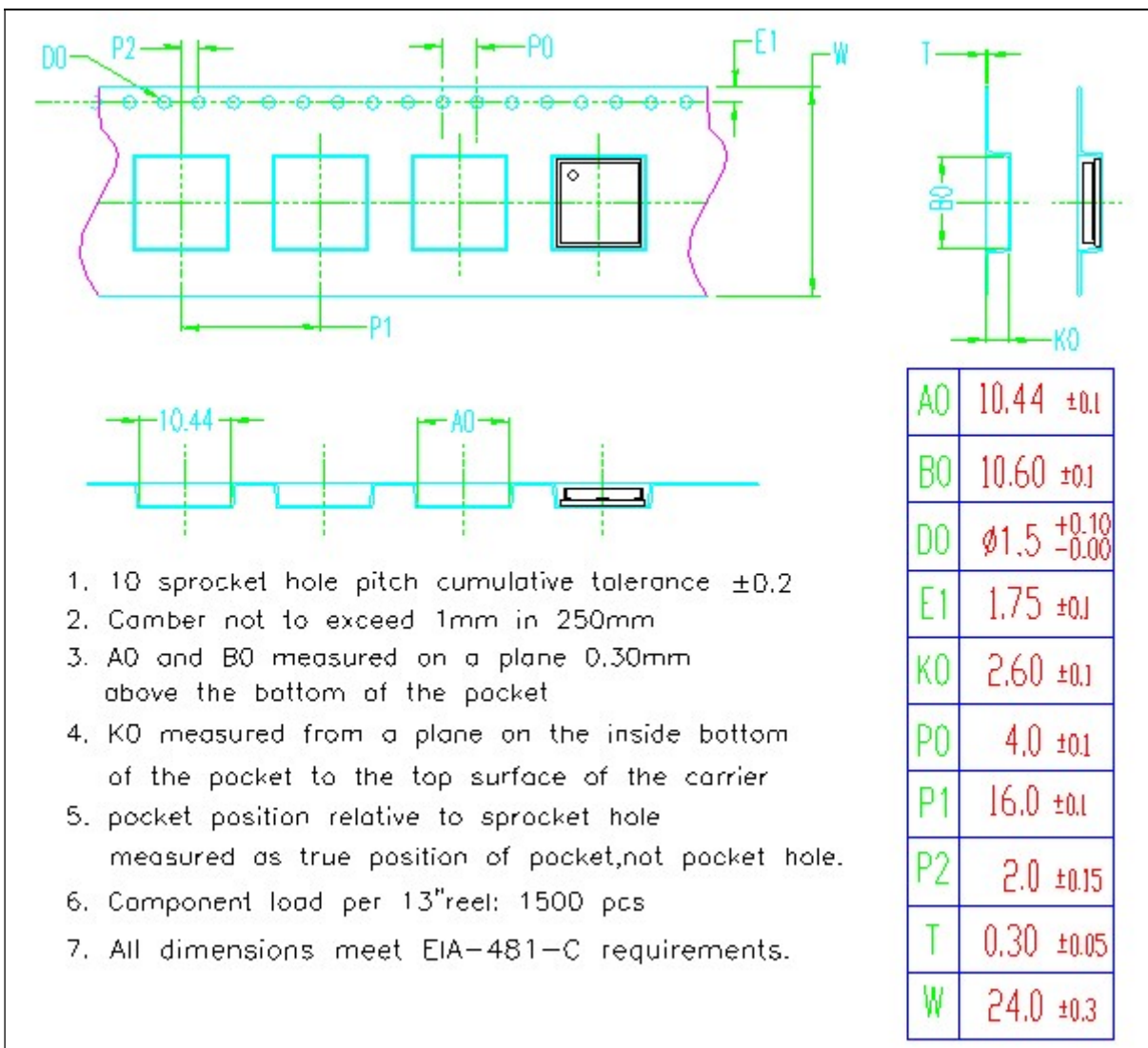
### 9.1 ESD 予防措置

GNSS モジュールは静電に非常に敏感なデバイスです。適当な ESD 予防措置しないと、深刻なダメージが起こる可能性があります。製造過程やハンドリング、修理返送過程も ESD 予防を徹底的に実行すべきです。

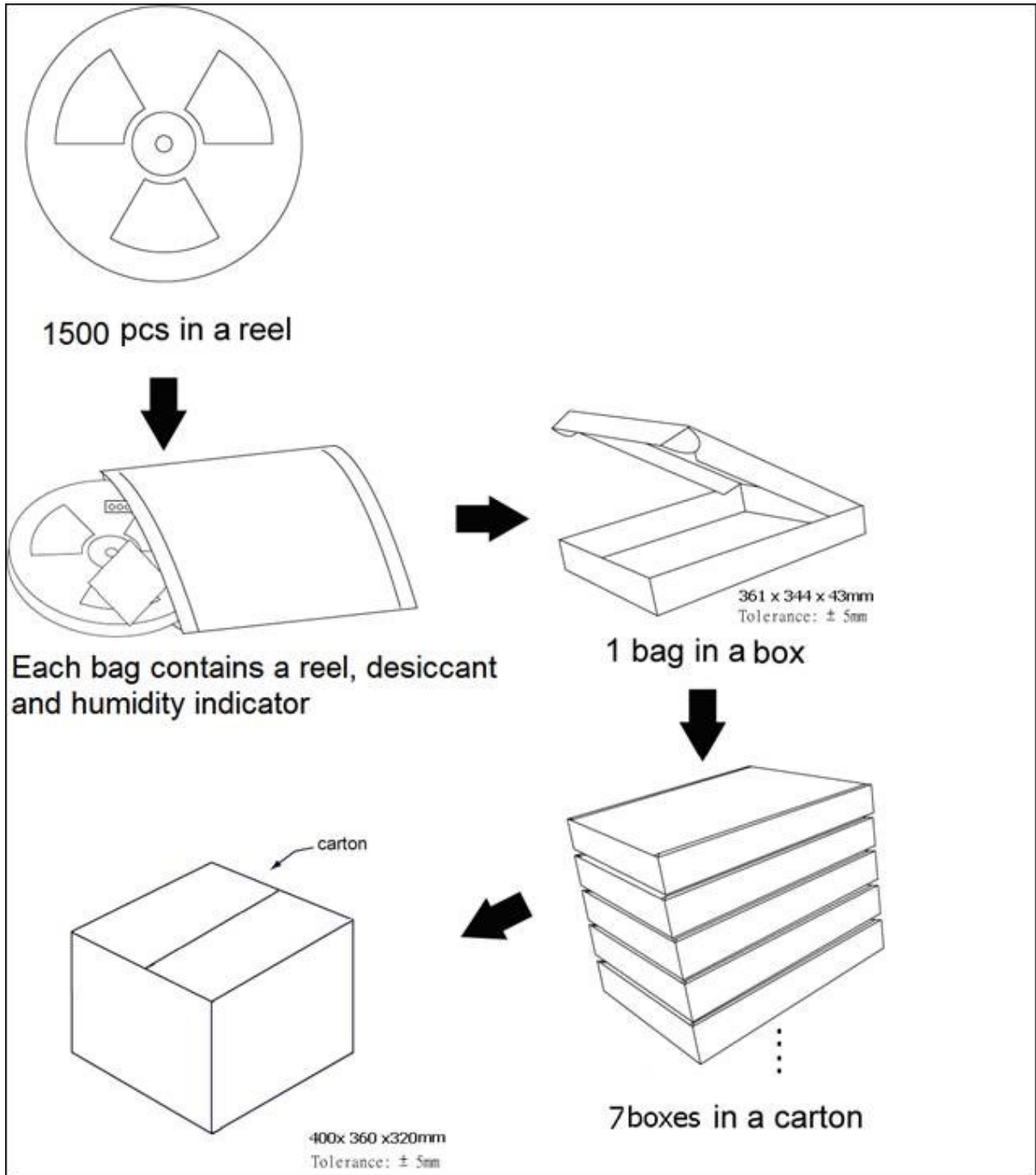
### 9.2 パッキング

モジュールは、適切なユニットの乾燥剤と湿度インジケータ カードとともに防湿 ESD バッグに密封されています。モジュールをはんだ付ける準備が整備前にバッグを開けないでください。

#### 9.2.1 モジュールのパッキングについて



9.2.2 箱の梱包



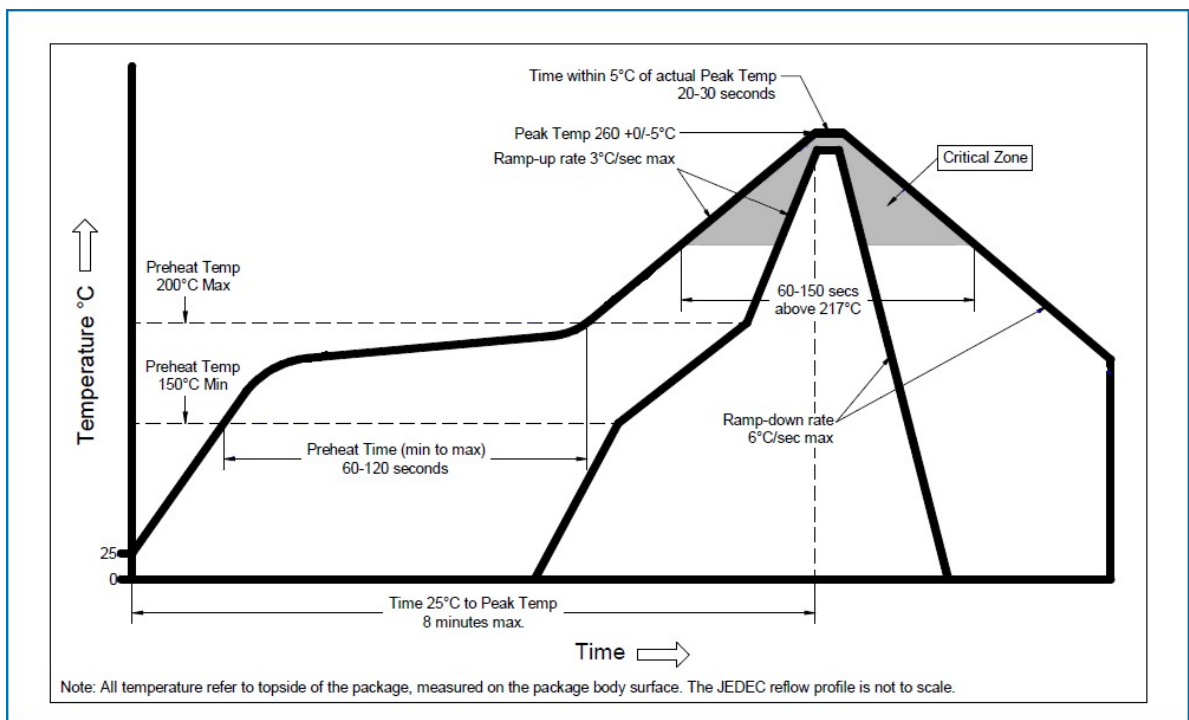
9.3 湿気感度レベル

モジュールの湿気感度レベルは 3. シールバッグを開けた後、168 時間内に中のモジュールを実装すべきだし、工場環境が $\leq 30^{\circ}\text{C}$ と 60% RH または $\leq 20\%$  RH の状態で最適です。

以上の条件が合わない場合、モジュールを実装前にベーキングするほうがお勧めです。ベーキングする場合、モジュールをテープとリールから取出し、ベーキング環境状態は下記の通りです：

- a. 192 時間  $40^{\circ}\text{C} + 5^{\circ}\text{C} / -0^{\circ}\text{C}$  と  $< 5\%$  RH
- b. 24 時間  $125^{\circ}\text{C} + 5^{\circ}\text{C} / -0^{\circ}\text{C}$

9.4 はんだ付け条件



裏面リフローはんだ付ける時、表面（初回リフロー側）に実装したモジュールが落ちる恐れがあるのでご注意ください。

## 10 マーキングと注文情報

### 10.1 マーキング

モジュールの製品情報はレーザー印字でモジュールのシールドディングに刻みます。記載内容はLOCOSYSのログ、型番と製造時間です。

### 10.2 注文情報

型番	説明	リーマーク
MC-1010-52Q	マルチ GNSS システム測位モジュール	GPS/QZSS: L1 C/A, L1C GLONASS: L1OF GALILEO: E1 BEIDOU: B1I, B1C



### 10.3 データシート変更リスト

- 初ドラフト：2022年9月7日
- 訂正版 0.2（2022年10月4日）  
増加内容：ID 154 と 155 メッセージをセクション 5.2. に増加する。
- 訂正版 0.3（2022年11月9日）  
内容：  
Peak current を 120mA から 140mA に更新する。  
Acquisition current を 30mA から 25mA に更新する。  
Tracking current を 32mA から 29mA に更新する。